



ВНИИБТ
БУРОВОЙ ИНСТРУМЕНТ

**ДВИГАТЕЛЬ ВИНТОВОЙ ЗАБОЙНЫЙ
43-240 ГАБАРИТА**

**РУКОВОДСТВО ПО ЭКСПЛУАТАЦИИ
ВЗД.000 РЭ**

СОДЕРЖАНИЕ

ВВЕДЕНИЕ	3
1 НАЗНАЧЕНИЕ ИЗДЕЛИЯ	3
2 УСТРОЙСТВО И ПРИНЦИП РАБОТЫ	5
3 ПОДБОР ТИПА ДВИГАТЕЛЯ, ПОДГОТОВКА ДВИГАТЕЛЯ К РАБОТЕ И ПОРЯДОК РАБОТЫ	6
4 КЛАПАН ПЕРЕЛИВНОЙ. НАЗНАЧЕНИЕ И РЕКОМЕНДАЦИИ ПО ЭКСПЛУАТАЦИИ.....	18
5 ТРАНСПОРТИРОВАНИЕ И ХРАНЕНИЕ	20
6 УКАЗАНИЕ МЕР БЕЗОПАСНОСТИ	20
ПРИЛОЖЕНИЕ А - Контактная информация	21
ПРИЛОЖЕНИЕ Б - Диаметры применяемых долот	22
ПРИЛОЖЕНИЕ В - Предельно допустимые значения осевого люфта для двигателей, пришедших с технического обслуживания	24
ПРИЛОЖЕНИЕ Г - Критерии отправки ВЗД с буровой на ремонт	26
ПРИЛОЖЕНИЕ Д - Резьбы регулируемого переводника	28
ПРИЛОЖЕНИЕ Е - Указания по установке центратора (стабилизатора).....	29
ПРИЛОЖЕНИЕ Ж - Материалы для ликвидации поглощений, проходимые через ВЗД.....	30
ПРИЛОЖЕНИЕ И - Максимально допустимые нагрузки.....	31
ПРИЛОЖЕНИЕ К - Возможные неисправности и методы их устранения	33

30	Зам.	№09.ВЗДЭД-24		05.04.24	ВЗД.000 РЭ	Лист
Изм.	Лист	№ докум.	Подп.	Дата		2

ВВЕДЕНИЕ

Настоящее руководство по эксплуатации винтового забойного двигателя (ВЗД) содержит сведения о конструкции, показателях назначения, рекомендации по эксплуатации.

В конструкцию винтового забойного двигателя могут быть внесены изменения не отраженные в настоящем документе, не влияющие отрицательно на качество и работоспособность.

Настоящее руководство по эксплуатации распространяется на различные модели ВЗД 43-240 габаритов. При наличии в компоновке ВЗД клапана переливного требования и рекомендации настоящего документа распространяются на всю компоновку как на единое изделие - ВЗД. Рекомендации по эксплуатации клапана переливного, поставленного отдельно для работы с двигателем другого производителя, приведены в разделе 4.

1 НАЗНАЧЕНИЕ ИЗДЕЛИЯ

1.1 Винтовой забойный двигатель предназначен для бурения скважин (в т.ч. вертикальных, наклонно-направленных, горизонтальных участков изменения кривизны и стабилизации с вращением колонны бурильных труб), бурения вторых стволов, проведения ремонтно-восстановительных работ в эксплуатационных колоннах долотами диаметрами, указанными в приложении Б, с использованием в качестве рабочей жидкости технической воды или буровых растворов (включая растворы на углеводородной основе (РУО)), плотностью до $1,5 \cdot 10^3$ кг/м³ с содержанием песка не более 1% по весу и твердой фазы низкой плотности до 8%. Допускается работа ВЗД на утяжеленных буровых растворах плотностью до $2,2 \cdot 10^3$ кг/м³ при снижении межремонтного периода. Применение растворов плотностью свыше $1,9 \cdot 10^3$ кг/м³, или с содержанием песка более 1%, или другой твердой фазы низкой плотности - более 8% приводит к чрезмерному износу деталей ВЗД.

1.2 Нет никаких общих ограничений по типу бурового раствора. В случае использования исключительных по своим параметрам систем бурового раствора, рекомендуется провести испытание на совместимость. Если предполагается использовать солевые растворы, растворы с содержанием хлорид – ионов более 50000 мг/л, растворы с повышенным содержанием сероводорода или растворы с водородным показателем pH менее 6 и свыше 10, следует обратить внимание на рекомендации 3.1.7.

1.3 При необходимости прокачки кольматанта (наполнителя для ликвидации поглощения) через двигатель максимальный размер фракции должен составлять не более 3-5 мм. Конкретный размер фракции зависит от размера промывочных каналов установленного фильтра двигателя. При необходимости использования фракции кольматанта размером более 3-5 мм рекомендуется прокачку производить через циркуляционный переводник в составе КНБК (над двигателем). Материалы для ликвидации поглощений, проходимые через ВЗД, указаны в приложении Ж.

Технология прокачки через двигатель должна исключать повреждение деталей ВЗД или его отказ. В случае повреждения деталей двигателя или его отказа при прокачке кольматанта через ВЗД ответственность несет организация, эксплуатирующая двигатель, гарантийные обязательства при этом снимаются.

25	Зам.	№39.ВЗДЭД-22		30.08.22	ВЗД.000 РЭ	Лист
Изм.	Лист	№ докум.	Подп.	Дата		3



Таблица 1.1 - Варианты исполнения двигателя

Дополнительные обозначения в шифре ВЗД	Пример шифра ВЗД с дополнительными обозначениями	Описание дополнительных обозначений	Особые условия эксплуатации	
			Особые условия рабочей среды	Забойная температура, °С
-	ДГР-172.4/5.72	Стандартное исполнение	-	до 120
ВК/ВКД/С	ДРЗ-120.7/8.50ВК; ДГР-240М.7/8.55ВКД; SM700.6750С	Коррозионностойкое исполнение	Солевые растворы	до 120
БХ	ДРЗ-120.7/8.50БХ	Коррозионностойкое исполнение	Солевые растворы	до 120
KV	ДГРЗ-172.7/8.61KV	Коррозионностойкое исполнение	Солевые растворы	до 120
T	ДР-73.4/5.42Т	Термостойкое исполнение	-	от 120 до 160
A	ДР-73.4/5.42А	Предназначен для работы на азрированных буровых растворах (например, азрированная азотом нефть)		до 120
F	ДРЗ-120.7/8.50F	Предназначен для работы на буровых растворах на углеводородной основе		до 120

1.2 Рекомендации по выбору типа винтового забойного двигателя приведены в п. 3.1.

ВНИМАНИЕ: ЗНАЧЕНИЯ ПАРАМЕТРОВ, УКАЗАННЫХ В ТАБЛИЦАХ Б.1, В.1, Г.1, Д.1, И.1 ПРИЛОЖЕНИЙ Б, В, Г, Д, И, ПРИМЕНИМЫ К ВЗД ТОЙ ЖЕ СЕРИИ, ИМЕЮЩИМ ДОПОЛНИТЕЛЬНЫЕ ОБОЗНАЧЕНИЯ В ШИФРЕ (СМ. ТАБЛИЦУ 1.1).

33	Зам.	№29.ВЗД ЭД-24		24.12.24	ВЗД.000 РЭ	Лист
Изм.	Лист	№ докум.	Подп.	Дата		4

2 УСТРОЙСТВО И ПРИНЦИП РАБОТЫ

2.1 Винтовой забойный двигатель относится к машинам объемного (гидростатического) действия, применение которого позволяет осуществлять процесс бурения при реализации высокого момента силы и частоты вращения на выходном валу, мало изменяющейся при увеличении осевой нагрузки, что позволяет эффективно применять долота различных типов.

Основным параметром контроля эксплуатации ВЗД является изменение давления в нагнетательной линии. По изменению давления, возможно определить режим эксплуатации двигателя, контролировать эффективность процесса разрушения породы долотом, правильно оценить забойную ситуацию и своевременно принять соответствующие меры.

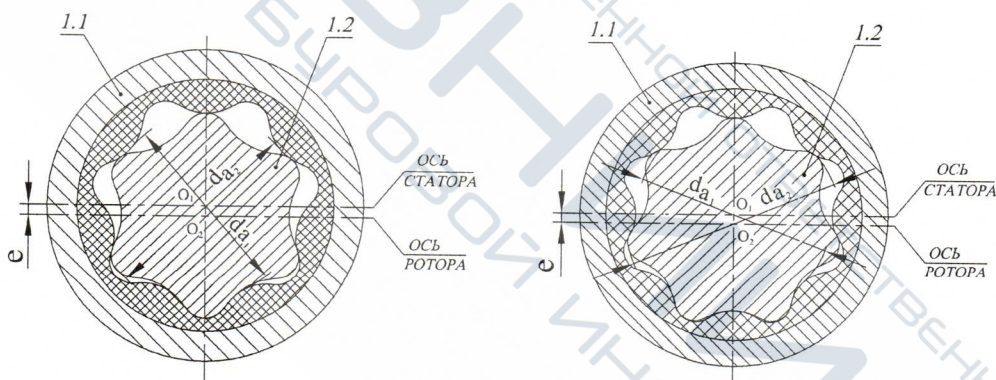
2.2 Основными частями винтового забойного двигателя являются секция рабочих органов и секция шпindelная.

2.3 Секция рабочих органов (СРО) состоит из статора, ротора и держателя ротора.

Поперечное сечение секции рабочих органов показано на рисунке 2.1. Статор поз.1.1 выполнен в виде стального корпуса с концевыми резьбами и привулканизированной внутри корпуса резиновой обкладкой, имеющей винтовые зубья левого направления. Стальной ротор имеет наружные винтовые зубья также левого направления, число которых на единицу меньше, чем у статора.

Ротор с четным количеством зубьев

Ротор с нечетным количеством зубьев



1.1 – статор;

1.2 – ротор.

d_{a1} – диаметр окружности выступов зубьев статора;

d_{a2} – диаметр окружности выступов зубьев ротора;

e – эксцентриситет.

Рисунок 2.1 - Поперечное сечение секции рабочих органов (схематичное)

Ось ротора поз.1.2 смещена относительно оси статора поз.1.1 на величину эксцентриситета (e), равную половине высоты зуба.

Зубья ротора и статора, находясь в непрерывном контакте, образуют замыкающиеся на длине шага статора единичные рабочие камеры. Рабочая жидкость, поступающая в двигатель от насосов, может пройти к долоту только в том случае, если ротор двигателя проворачивается внутри обкладки статора, обкатываясь по его зубьям под действием неуравновешенных гидравлических сил. При этом ротор совершает планетарное движение: геометрическая ось ротора вращается относительно оси статора против часовой стрелки (переносное движение), а сам ротор поворачивается по часовой стрелке (абсолютное движение). За счет разности в числе зубьев ротора и статора переносное движение редуцируется в абсолютное с передаточным числом, равным числу зубьев ротора, что обеспечивает пониженную частоту вращения и высокий момент силы на выходном валу двигателя.

12	Зам.	№16.ВЗДЭД-18			ВЗД.000 РЭ	Лист
Изм.	Лист	№ докум.	Подп.	Дата		5



2.4 Планетарное движение ротора преобразуется в соосное вращение вала шпindelной секции при помощи вала шарнирного (вала гибкого), передающего момент силы и осевую нагрузку от ротора на вал шпинделя.

2.5 Секция шпindelная служит для восприятия гидравлических нагрузок от ротора, реакции забоя и радиальных нагрузок от долота при бурении.

2.6 В состав шпindelной секции может входить переводник регулируемый. Переводник регулируемый состоит из двух переводников, муфты и вала. Регулируемый переводник служит для ступенчатого изменения угла искривления между секцией рабочих органов и секцией шпindelной. Для повышения износостойкости опорные поверхности («пятка») муфты и кривого переводника регулируемого переводника армированы твердосплавными зубками.

2.7 Корпус шпindelной секции может иметь исполнение с наружной резьбой, предназначенной для установки центраторов (стабилизаторов).

2.8 В ВЗД могут устанавливаться датчики-микроконтроллеры (МК). МК относится к контрольно-измерительным системам, которые фиксируют режимы эксплуатации ГЗД, такие как

- забойная температура;
- частоты продольных и поперечных колебаний ротора ГЗД с последующим расчетом числа оборотов ГЗД;
- время работы ГЗД;

3 ПОДБОР ТИПА ДВИГАТЕЛЯ, ПОДГОТОВКА ДВИГАТЕЛЯ К РАБОТЕ И ПОРЯДОК РАБОТЫ

3.1 Подбор типа винтового забойного двигателя исходя из условий работы

Технические параметры ВЗД представлены в паспорте двигателя.

При выборе двигателя и его настройке следует учитывать что:

3.1.1 Расчетная интенсивность изменения траектории ствола, представленная в паспорте конкретного ВЗД, выполнена без учета фактических геологических и технологических условий эксплуатации двигателя в скважине.

3.1.2 При необходимости бурения с одновременным вращением бурильной колонны частота вращения не должна превышать значения, указанного в паспорте на конкретный ВЗД.

3.1.3 Диапазон частот вращения долота должен соответствовать диапазону частот вращения двигателя.

3.1.4 Повышенная температура в скважине (свыше 60 °С) влияет на натяг в рабочей паре «ротор - статор» и может быть причиной отказа ВЗД.

ВНИМАНИЕ: ОПТИМАЛЬНЫЙ НАТЯГ В РАБОЧЕЙ ПАРЕ «РОТОР - СТАТОР» ПОДБИРАЕТСЯ В ЗАВИСИМОСТИ ОТ ДИАПАЗОНА РАБОЧИХ ТЕМПЕРАТУР В СКВАЖИНЕ, ПРИ КОТОРОМ ПРЕДПОЛАГАЕТСЯ ИСПОЛЬЗОВАТЬ ВЗД! ДАННЫЙ ДИАПАЗОН ТЕМПЕРАТУР В ОБЯЗАТЕЛЬНОМ ПОРЯДКЕ УКАЗЫВАЕТСЯ ЗАКАЗЧИКОМ ПРИ ЗАКАЗЕ ВЗД И СЕКЦИЙ РАБОЧИХ ОРГАНОВ.

3.1.5 Требуемый расход бурового раствора для обеспечения эффективной работы двигателя должен соответствовать значениям, указанным в паспорте на конкретный ВЗД.

Увеличение расхода приведёт к увеличению мощности и частоты вращения и, как следствие, более интенсивному износу деталей. Уменьшение расхода – к снижению частоты вращения и мощности.

3.1.6 Буровой раствор должен подвергаться очистке.

Повышенное содержание песка или других абразивных частиц (более 1%) в буровом растворе приводит к ускоренному износу двигателя.

3.1.7 Тип исполнения секции рабочих органов ВЗД необходимо выбирать в зависимости от применяемого бурового раствора.

Солевые растворы очень быстро приводят к разрушению хромового покрытия ротора и, как следствие, к износу резины статора.

23	Зам.	№37.ВЗДЭД-21		10.11.21	ВЗД.000 РЭ	Лист
Изм.	Лист	№ докум.	Подп.	Дата		6

Повышенное содержание сероводорода также отрицательно воздействует на стойкость узлов двигателя.

Использование растворов с водородными показателями pH менее 6, и свыше 10 приводит к снижению ресурса работы СРО.

ВНИМАНИЕ: ПРИ БУРЕНИИ НА РАСТВОРАХ С СОДЕРЖАНИЕМ ХЛОРИД – ИОНОВ БОЛЕЕ 50000 мг/л НЕОБХОДИМО ИСПОЛЬЗОВАТЬ РОТОРА СО СПЕЦИАЛЬНЫМ ПОКРЫТИЕМ, ЧТО НЕОБХОДИМО УКАЗАТЬ ПРИ ЗАКАЗЕ!

3.2 Подготовка двигателя к работе

Винтовой забойный двигатель доставляется на буровую в собранном виде с ввернутыми предохранительными пробками.

При необходимости установки центратора (стабилизатора) следует руководствоваться указаниями, содержащимися в приложении Е настоящего документа.

Установка дополнительного оборудования между валом шпинделя и долотом разрешается только по согласованию с изготовителем.

3.2.1 Перед пуском в работу двигатель подвергается наружному осмотру. Особое внимание следует обратить на состояние присоединительных резьб к бурильным трубам и к долоту, состояние их упорных торцов, а так же на плотность свинчивания промежуточных резьб, соединяющих корпусные детали двигателя (зазоры между торцами не допускаются).

ВНИМАНИЕ: СБОРКА КНБК С ПОМОЩЬЮ ВРАЩЕНИЯ РОТОРА ЗАПРЕЩАЕТСЯ!

Сборка КНБК при вращении ротором может привести к отвороту корпусной резьбы ВЗД и его падению в скважину.

3.2.2 Перед спуском в скважину необходимо провести проверку осевого люфта вала шпиндельной секции. Допустимое значение люфта указано в приложении Г.

3.2.3 Перед каждым рейсом эксплуатации двигателя (включая двигатели, поступившие на скважину) следует провести контрольную проверку крепления рабочей цилиндрической резьбы регулируемого переводника необходимым моментом (см. п. 3.5.2.1 и приложение Д).

ВНИМАНИЕ:
НЕ ДОПУСКАЕТСЯ ОБВАРИВАНИЕ РЕЗЬБОВЫХ СОЕДИНЕНИЙ, НАВАРИВАНИЕ КАКИХ-ЛИБО ЭЛЕМЕНТОВ НА ДВИГАТЕЛЬ!
НЕ ДОПУСКАЕТСЯ ДОКРЕПЛЕНИЕ КОНИЧЕСКИХ РЕЗЬБОВЫХ СОЕДИНЕНИЙ КОРПУСА ВЗД НА БУРОВОЙ!
ПРИ РАБОТЕ МАШИНЫМИ КЛЮЧАМИ С ДВИГАТЕЛЕМ, УСТАНОВЛЕННЫМ В КЛИНЬЯ ПКР (СБОРКА ЭЛЕМЕНТОВ КНБК, КРЕПЛЕНИЕ РАБОЧЕЙ РЕЗЬБЫ РЕГУЛЯТОРА УГЛА ДВИГАТЕЛЯ И Т.Д.), - РОТОР ДОЛЖЕН БЫТЬ РАССТОПОРЕН И ОБЕСПЕЧИВАТЬ СВОБОДНОЕ ВРАЩЕНИЕ! НЕОБХОДИМО УСТАНОВЛИВАТЬ МАШИНЫЕ КЛЮЧИ ТОЛЬКО НА МЕСТА, ОБОЗНАЧЕННЫЕ В РУКОВОДСТВЕ ПО ТЕХНИЧЕСКОМУ ОБСЛУЖИВАНИЮ НА КОНКРЕТНЫЙ ВЗД!

3.2.4 Ротор буровой установки и ведущая бурильная труба должна быть зафиксирована от проворота для предотвращения левого вращения инструмента.

3.2.5 Произвести запуск двигателя над устьем. В зависимости от состояния двигателя, срока хранения на объекте, качества промывки и консервации после работы, свойств промывочной жидкости и др., запуск двигателя может быть затруднен. Однако если двигатель запустился, он должен устойчиво работать при давлении, не превышающем указанного в паспорте на конкретный ВЗД (без учета перепада давления в элементах КНБК: в телесистеме, долоте и др.). Зафиксировать величину давления на рабочем расходе.

Проток части бурового раствора между валом и корпусом шпиндельной секции предусмотрен для нормальной работы двигателя. Допустимые утечки между выходным валом и корпусом шпинделя не более 25% расхода промывочной жидкости.

31	Зам.	№15.ВЗД ЭД-24		15.07.24	ВЗД.000 РЭ	Лист
Изм.	Лист	№ докум.	Подп.	Дата		7



ВНИМАНИЕ: В СЛУЧАЕ “НЕЗАПУСКА” ДВИГАТЕЛЯ ПРОВОРАЧИВАТЬ ВАЛ ШПИНДЕЛЯ РОТОРОМ ИЛИ КЛЮЧАМИ ЗАПРЕЩАЕТСЯ!

ПРОВОРОТ ВАЛА ШПИНДЕЛЯ ПРИ ЗАКЛИНЕННОМ РОТОРЕ СРО ПРИВЕДЕТ К ОТВОРОТУ КАРДАННОГО ВАЛА ОТ РОТОРА.

3.2.6 В колонне бурильных труб (под ведущей трубой) необходимо устанавливать фильтр с отверстиями диаметром не более 5 мм.

Дополнительно, в целях сохранения ВЗД от воздействия посторонних предметов, непосредственно над двигателем устанавливается забойный фильтр.

Фильтр не защищает ВЗД от шламования при условии, если размеры частиц шлама менее размера щелей фильтрующего элемента.

В случае шламования двигателя, при растаскивании статора и ротора с помощью пресса во время разборки двигателя, резиновая обкладка статора подлежит обязательной перезаливке. Растаскивание секции рабочих органов с помощью пресса приводит к образованию трещин в обкладке статора и в последствии к разрушению резины при эксплуатации двигателя.

3.2.7 Для предотвращения шламования двигателя при спуске бурильной колонны или при наращивании во время бурения, рекомендуется использовать обратный клапан.

3.2.8 Для обеспечения заполнения колонны бурильных труб промывочной жидкостью, при спуске двигателя в скважину, необходимо применять переливной клапан.

В случае отсутствия в компоновке переливного клапана рекомендуется производить периодический долив в колонну через каждые 200 метров спуска труб.

В случае включения в компоновку обратного и переливного клапанов рекомендуется переливной клапан устанавливать выше обратного клапана.

ВНИМАНИЕ: ЗАБОЙНЫЙ ФИЛЬТР, ОБРАТНЫЙ КЛАПАН, ПЕРЕЛИВНОЙ КЛАПАН, УКОМПЛЕКТОВАННЫЕ СОВМЕСТНО С ДВИГАТЕЛЕМ И УСТАНОВЛЕННЫЕ НЕПОСРЕДСТВЕННО НАД ДВИГАТЕЛЕМ, ПОЗИЦИОНИРУЮТСЯ КАК СМЕННЫЕ ЧАСТИ ВЗД!

3.3 Подготовка ВЗД к работе в зимний период

3.3.1 При температуре воздуха ниже 0°C перед запуском двигателя на устье скважины необходимо прогреть его паром **снаружи** в течение 40-60 минут. При этом ВЗД необходимо положить на деревянные выкладки, укрыть бур. укрытием, а паровой шланг положить между ВЗД и бур. укрытием, пар должен проходить вдоль всего двигателя.

Если ВЗД не будет прогрет полностью, то при опробовании даже незначительные капли воды в виде льда приведут к образованию трещин в обкладке статора и в последствии к разрушению резины и закупорке насадок долота. Отказ двигателя в этом случае может произойти не сразу, иногда спустя 100 и более часов после начала эксплуатации.

3.3.2 Допускается спускать непрогретый ВЗД в скважину без опробования на устье. Включать циркуляцию в таком случае необходимо не ранее 1,5 - 2 часа в зависимости от температуры раствора и диаметра двигателя.

3.3.3 Опробование на устье прогретого ВЗД выполнять в соответствии п. 3.2.5.

3.4 Установка угла искривления регулируемого переводника (см. рисунки 3.4а и 3.4б).

Изменение угла искривления регулируемого переводника производится ступенчато. Диапазон углов искривления приведен в паспорте на ВЗД. Предварительно необходимо расстопорить стол ротора, промыть водой поверхность двигателя для исключения попадания грязи в резьбовое соединение верхнего переводника регулятора угла.

3.4.1 Установить машинные ключи на переводник поз.2.3 и переводник кривой поз.2.2 (см. рисунок 3.4а (этап 1)).

ВНИМАНИЕ! ЗАПРЕЩАЕТСЯ УСТАНОВЛИВАТЬ МАШИННЫЕ КЛЮЧИ В ЗОНЫ ОКРАШЕННЫЕ КРАСНЫМ ЦВЕТОМ!

3.4.2 Отвернуть ключами переводник поз.2.3 на величину 10-15 мм (см. рисунок 3.4а (этап 2)). Образовавшийся зазор очистить от грязи или шлама.

33	Зам.	№29.ВЗД ЭД-24		24.12.24	ВЗД.000 РЭ	Лист
Изм.	Лист	№ докум.	Подп.	Дата		8



3.4.3 Перемещая муфту поз.2.1 по шлицам вала поз.2.4 в сторону переводника поз.2.3 вывести ее торцевые зубья из зацепления с зубьями переводника кривого поз.2.2 (см. рисунок 3.4а (этап 3)).

3.4.4 Минимальным поворотом вала поз.2.4 вместе с муфтой поз.2.1 относительно переводника кривого поз.2.2 установить требуемый угол искривления отклоняющего устройства (см. рисунок 3.4б (этап 4)). Это достигается путем совмещения маркированных шлицев с одинаковыми значениями, выбитыми на муфте поз.2.1 и кривом переводнике поз.2.2.

ВНИМАНИЕ: В СЛУЧАЕ НЕВОЗМОЖНОСТИ УСТАНОВКИ ТРЕБУЕМОГО УГЛА ИСКРИВЛЕНИЯ МИНИМАЛЬНЫМ ПОВОРОТОМ ПО ЧАСОВОЙ СТРЕЛКЕ ИЗ-ЗА ЗАСТОПОРИВАНИЯ ВАЛА РЕГУЛЯТОРА ДОПУСКАЕТСЯ ВРАЩАТЬ ВАЛ С МУФТОЙ В ОБРАТНУЮ СТОРОНУ, НО НЕ БОЛЕЕ ОДНОГО ОБОРОТА!

3.4.5 Переместить муфту поз.2.1 по валу поз.2.4 до зацепления зубьев муфты с зубьями кривого переводника поз.2.2 (см. рисунок 3.4 б (этап 5)). Нанести на открытые витки резьбовую смазку.

3.4.6 Завернуть обратно переводник поз.2.3 на вал поз. 2.4, следя за тем, чтобы зубья муфты поз.2.1 и переводника кривого поз.2.2 не расцепились (см. рисунок 3.4б (этап 6)).

3.4.7 Окончательно завернуть резьбы регулируемого переводника моментом, согласно приложению Д.

3.4.8 Рекомендуются угол установки регулятора контролировать с помощью оптического квадранта. В случае несоответствия значения замеренного угла значению, выбитому на муфте и кривом переводнике, следует (при необходимости), ориентируясь на замеренные показания, установить на регулируемом переводнике значение угла, ближайшее к требуемому. Несоответствие фактических и замаркированных значений угла является следствием естественного износа контактных поверхностей деталей регулируемого переводника при эксплуатации ВЗД и не является дефектом изготовления.

Допускаемое значение отклонения фактического значения угла искривления от номинального значения может составлять минус 15'.

ВНИМАНИЕ! ПРИ СБОРКЕ, РАЗБОРКЕ И ИЗМЕНЕНИИ УГЛА ИСКРИВЛЕНИЯ РЕГУЛИРУЕМОГО ПЕРЕВОДНИКА ЗАПРЕЩАЕТСЯ УСТАНОВЛИВАТЬ МАШИННЫЕ КЛЮЧИ НА МУФТУ ПОЗ.2.1 ВО ИЗБЕЖАНИЕ СРЕЗА ТОРЦОВЫХ ЗУБЬЕВ (ОПАСНЫЕ ЗОНЫ ОКРАШЕНЫ КРАСНЫМ ЦВЕТОМ)!

В паспорте ВЗД (на титульном листе) указывается фактическое значение угла искривления. Разницу фактических и замаркированных значений углов необходимо учитывать при смене угла. (Например, замаркированное значение 1°35', фактический угол 1°30', разница значений - 0°05'. При установке замаркированного значения 1°44' следует вычесть разницу и получим фактическое значение 1°39'). Фактическое значение необходимо округлять до ближайшего замаркированного, далее выбор допустимой частоты вращения производить по таблице в паспорте на ВЗД «максимально допустимая частота вращения БТ».

33	Зам.	№29.ВЗД ЭД-24		24.12.24	ВЗД.000 РЭ	Лист
Изм.	Лист	№ докум.	Подп.	Дата		9

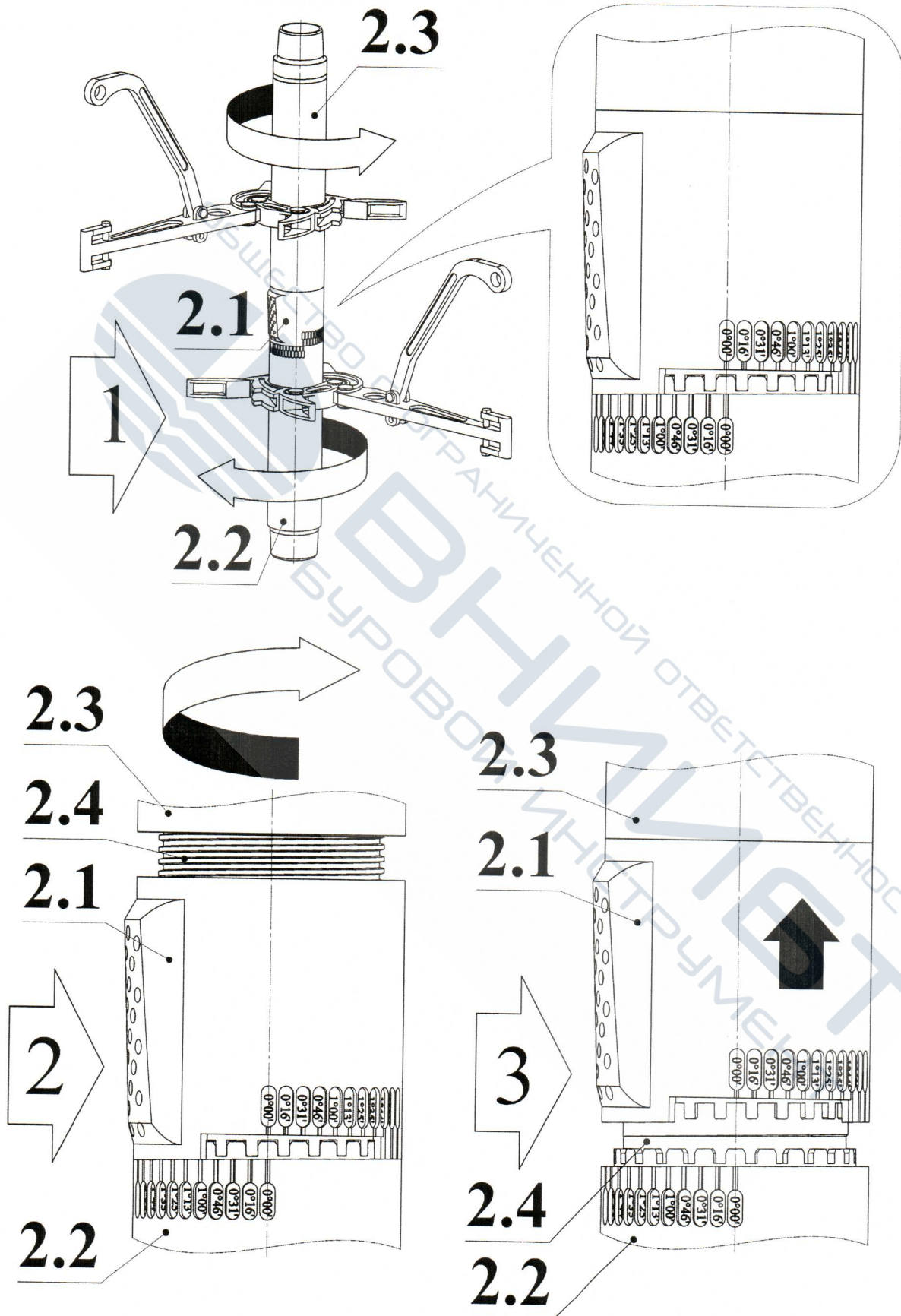


Рисунок 3.4а – Пример установки угла искривления 1°00' (этап 1-3)

12	Зам.	№16.ВЗДЭД-18	<i>Сурф. 08.05.18</i>	ВЗД.000 РЭ	Лист 10
Изм.	Лист	№ докум.	Подп. Дата		

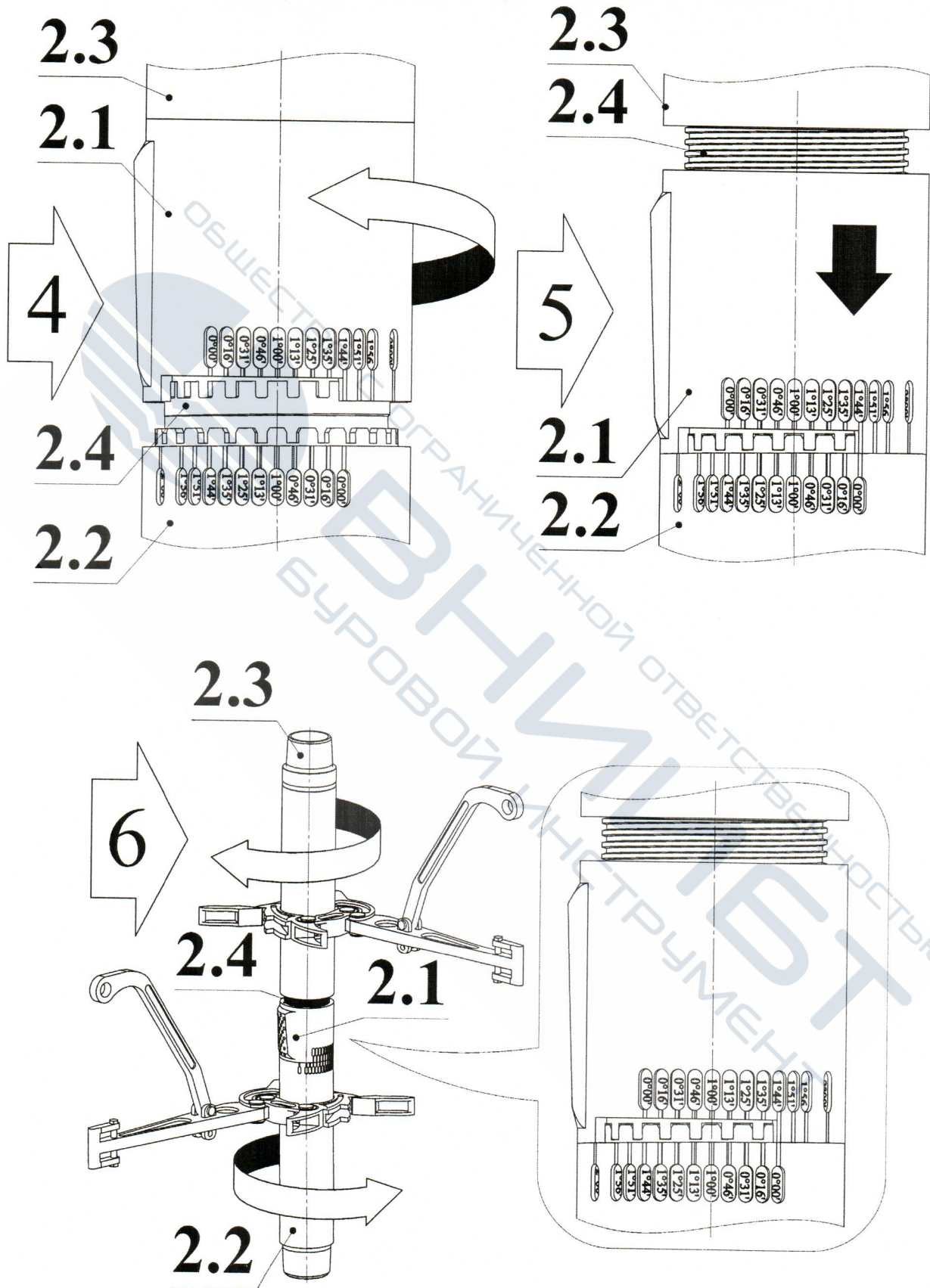


Рисунок 3.46 – Пример установки угла искривления 1°00' (этап 4-6)

12	Зам.	№16.ВЗДЭД-18	<i>ref</i>	<i>08.05.18</i>	ВЗД.000 РЭ	Лист
Изм.	Лист	№ докум.	Подп.	Дата		11

3.5 Порядок работы

3.5.1 Спуск на бурение выполняется в соответствии с регламентом работ принятом на объекте. Как правило, предусмотрены промежуточные промывки, а при необходимости выполняются проработки.

Необходимо всегда помнить, что после включения циркуляции растет давление и колонна удлиняется, при этом долото от удлинения колонны продвигается по стволу глубже, что может привести к его заклинке в суженной части ствола, заклинка сопровождается дополнительным ростом давления. Рост давления в нагнетательной линии при бурении, также ведет к удлинению колонны, от чего осевая нагрузка на долоте растет даже при неподвижном инструменте на устье.

Минимальный расход промывочной жидкости после включения насосов в кратчайшее время должен превысить величину расхода закрытия клапана переливного Qз*.

После закрытия клапана расход жидкости можно снизить до необходимого значения, переливной клапан при циркуляции не откроется.

Двигатель, который уже эксплуатируется в скважине, следует обрабатывать до полной выработки МРП как можно с меньшими перерывами. Запасной ВЗД брать в работу только после полной отработки или после обнаружения других критериев, указанных в п.3.6. эксплуатируемого ВЗД.

3.5.2 Проработка скважины с применением винтового забойного двигателя

3.5.2.1. Процесс проработки ствола скважины с применением ВЗД, в.т.ч. и с углом перекоса является самым экстремальным режимом. При проработке возникают повышенные нагрузки на ВЗД от внезапного и непрогнозируемого появления и исчезновения контакта долота с породой в пробуренном стволе. По причине специфической особенности преобразования гидравлической энергии в механическую, винтовой двигатель при этом часто останавливается (при сужении ствола) и ускоряется (при окончании сужения). Возникающие при этом ударные нагрузки на узлы и детали от реактивного момента могут привести к поломке двигателя. Неконтролируемые (маховые) моменты крутильных (торсионных) колебаний тяжелого низа колонны также способствуют раскреплениям корпусных резьб, что может привести к отвороту по рабочей резьбе регулятора угла. Поэтому следует постоянно после каждого подъема проверять затяжку рабочей резьбы регулятора угла (см. приложение Д).

3.5.2.2 Проводить прямую проработку (движение инструмента с промывкой от устья к забю) на прямолинейном и криволинейном участках, не снижая допустимых значений по частоте вращения бурильной колонны и максимального расхода на ВЗД, согласно паспортных данных и Приложения в паспорте по допустимым значениям вращения в зависимости от угла искривления ВЗД и диаметра долота.

3.5.2.2.1 Обратная проработка пробуренного криволинейного участка (бурение в слайде) не допускается. Для проработки криволинейного участка необходимо поднять КНБК выше криволинейного участка и пройти криволинейный интервал прямой проработкой согласно допустимых паспортных значений, как частоте вращения, так и по расходу промывочной жидкости.

3.5.2.2.2 После проведения прямой проработки криволинейного участка допускается проведение обратной проработки этого участка с вращением бурильной колонны ротором или верхним силовым приводом (ВСП) частотой сниженной на 50% от паспортных значений.


Последующие проработки ствола скважины производятся как для прямолинейного участка. Частота вращения также берется как для прямолинейного участка с учетом угла перекоса ВЗД. проработка перед спуском обсадной колонны производится как для прямолинейного участка без снижения расхода промывочной жидкости.

3.5.2.2.3 При необходимости проведения механической кальматации с вращением ВЗД без циркуляции, допускается частота вращения (вне зависимости от угла перекоса) не более 5 об/мин, не превышая максимально допустимого момента на ВЗД.

3.5.2.3 При расширке участка ствола скважины после отбора керна, либо после долота с аномальным износом (особенно с разрушенным калибрующим вооружением) необходимо следовать нижеуказанным **рекомендациям**:

а) Подачу инструмента выполнять плавно и равномерно, скорость подачи выбирать в зависимости от конкретных условий, но не выше указанной в регламентирующих документах бурового предприятия, постоянно контролировать давление и не допускать резкого роста давления.

* Значение параметра приведено в паспорте на клапан переливной.

32	Зам.	№23.ВЗД ЭД-24		14.11.24	ВЗД.000 РЭ	Лист
Изм.	Лист	№ докум.	Подп.	Дата		12

б) Рост давления свидетельствует о появлении момента на долоте (например, сужении ствола), падение давления до $P_{хол}$. – о свободном вращении долота (окончание сужения).

в) Рекомендуемый дифференциальный перепад давления при проработке не должен превышать 10-15 атм. (величина зависит от конкретных условий эксплуатации).

г) Ступенчатая подача инструмента допустима только при шаблонировке ствола, где отсутствуют скачки давления и посадки, т.е. ствол - в номинале.

3.5.2.4 Проработка ствола выполнена качественно, если при расхаживании инструмента на длину квадрата отсутствуют скачки давления.

3.5.2.5 Во время промежуточных промывок при расхаживании инструмента необходимо постоянно следить за давлением, давление должно соответствовать $P_{хол}$. Скачки давления свидетельствуют о заклинках долота в стволе, в этом случае следует выполнить проработку интервала сужения.

3.5.2.6 В случае возникновения опасности зарезки нового ствола, проработку прекратить, прошаблонировать данный участок без промывки, контролируя процесс по индикатору веса. Если ствол осложнен, шаблонировка не удалась, следует проработать ствол роторной КНБК.

3.5.2.7 Проработка скважины после окончания бурения перед спуском обсадной колонны допускается с допустимой частотой вращения ротора или ВСП не превышающей 50% от паспортных значений по допустимым значениям вращения в зависимости от угла искривления ВЗД и диаметра долота.

3.5.2.8 Проработка в осложненном стволе винтовым двигателем по вышеперечисленным причинам – **не допускается!** Проработку в таких условиях лучше выполнить роторной компоновкой.

3.5.2.9 При выполнении буровых работ может возникнуть необходимость в проработке, расширении ствола скважины в направлении от забоя к устью. Расширение ствола даже с минимальной нагрузкой вызывает высокие циклические нагружения двигателя и могут привести к преждевременному его повреждению. Большие растягивающие нагрузки, с одновременным вращением инструмента, могут привести к отвороту корпусной резьбы шпindelной секции ВЗД, поэтому создание большой растягивающей нагрузки при проработке от забоя к устью не допускается.

3.5.3 Бурение

3.5.3.1 Дойдя до забоя, следует выполнить приработку забоя и долота (сформировать забой) с «навеса», не допускать рост давления более 10 атм. выше $P_{хол}$. при долоте PDC и 5 атм. при шарошечном долоте. От качества приработки существенно зависит ресурс долота, приработка выполнена качественно, если отсутствуют скачки давления в призабойной зоне, а при плавном увеличении нагрузки на долото, также плавно растет и давление.

3.5.3.2 После формирования забоя подачу бурового инструмента производить плавно, темп подачи инструмента в начальный период (период накопления гидравлической энергии в нагнетательной линии) необходимо чередовать. Во время ускоренной подачи инструмента давление растет, при росте давления на 0,3-0,5 МПа, темп подачи замедлить до такой величины, при которой давление остается неизменным. Далее снова скорость подачи увеличить, а затем снова замедлить, и так продолжать до достижения номинального рабочего давления (P_p). Номинальное рабочее давление соответствует рабочему давлению, при котором дифференциальный перепад равен $\Delta P_p = 1,5 + 4,5$ МПа, а скорость проходки соответствует плановой или превышает ее. В процессе бурения даже при равномерной подаче инструмента может произойти резкое повышение давления, это связано с заклинкой долота, в т.ч и по причине изменения свойств породы. В таком случае необходимо полностью прекратить подачу инструмента, и возобновить подачу после падения давления до рабочей величины.

16	Зам.	№06.ВЗДЭД-20		12.02.20	ВЗД.000 РЭ	Лист
Изм.	Лист	№ докум.	Подп.	Дата		13



Если давление выросло за пределы допустимого и не снижается, вырос реактивный момент на роторе, а также отсутствует выработка породы, значит двигатель перешел в тормозной режим – следует незамедлительно выключить промывку и выполнить требования п. 3.5.3.12. настоящего РЭ. Запрещается отрывать долото от забоя при росте давления и высоком давлении, это может привести к отвороту резьбы.

3.5.3.3 При бурении запрещается выполнять подачу инструмента резко и ступенчато, кроме случаев, когда нет дифференциального давления. Ступенчатая подача инструмента, которая сопровождается резким ростом с последующим падением давления, ведет к отвороту резьбы или к повреждению ВЗД и долота.

3.5.3.4 В процессе бурения необходимо поддерживать выбранное значение дифференциального перепада давления ($\Delta P_p = P_{\text{раб.}} - P_{\text{хол.}}$) постоянным. Контроль процесса бурения по дифференциальному перепаду осуществляется только при неизменном (постоянном) расходе промывочной жидкости.

При бурении скорость подачи инструмента должна соответствовать такой величине, при которой дифференциальный перепад будет равен рекомендуемому или регламентному значению.

3.5.3.5 Поддержание постоянным значения ΔP_p осуществляется изменением скорости подачи долота ($V_{п.д.}$). Однако существуют породы, для разрушения которых не требуется большого количества энергии, это рыхлые мягкие породы. При внедрении долота в мягкую породу часто происходит ее прокалывание на большую глубину, промывочная жидкость не справляется с объемом породы. Возникает сальник на долоте, скорость бурения резко падает. Для исключения указанного, скорость подачи инструмента необходимо ограничивать определенной расчетной величиной. Величина максимально допустимой скорости подачи инструмента $V_{п.д.доп.}$, м/час, определяется по формуле:

$$V_{п.д.доп.} = a \cdot h \cdot n,$$

где: a – экспериментальная величина, зависящая от пластичности пород (0,5 - 0,95) $об^{-1}$;

h – высота рабочей части резцов долота, м;

n – частота вращения долота, $об/час$.

Таким образом, при прохождении мягких пород, скорость подачи инструмента должна быть не более допустимой. В таких условиях не имеют значения, какая при этом величина дифференциального давления, или величина осевой нагрузки.

ВНИМАНИЕ. ПРЕВЫШЕНИЕ $V_{п.д.доп.}$ ПРИВЕДЕТ К НИЗКОМУ КАЧЕСТВУ СТВОЛА, ОБРАЗОВАНИЮ САЛЬНИКА И ПОТЕРЕ ВРЕМЕНИ НА ДОПОЛНИТЕЛЬНЫЕ ПРОМЫВКИ И ПРОРАБОТКИ СТВОЛА, А ИНОГДА НА ЛИШНИЕ СПО!

3.5.3.6 При использовании бывшего в употреблении долота, необходимо учитывать, что износ резцов и зубков долота может быть главной причиной малой скорости. Чрезмерный износ вооружения на плечевой и калибрующей частях долота приводит к заклинкам его в стволе, и может привести к поломкам и авариям. Наличие в долоте PDC застрявших посторонних предметов от разбуренной технологической оснастки, а также выпавших из корпуса долота насадок может привести к выходу двигателя из строя ввиду снижения режущей способности долота и высокой вероятности его заклинивания при бурении. При использовании аномально изношенного долота, гарантийные обязательства по ВЗД снимаются.

3.5.3.7 В целях сохранения вооружения на долоте, а также для придания стволу качественной формы, следует отрывать долото от забоя только после остановки подачи инструмента и падения давления до $P_p = P_{\text{хол.}} + (15 \div 10 \text{ атм.})$. т.е. не следует допускать полной выработки породы, как по давлению, так и по весу на крюке.

Невыполнение данного требования и длительная промывка скважины без отрыва долота от забоя, приводит к образованию каверн, уступов и сдвигов оси ствола.

32	Зам.	№23.ВЗД ЭД-24	<i>[подпись]</i>	14.11.24	ВЗД.000 РЭ	Лист
Изм.	Лист	№ докум.	Подп.	Дата		14

Дальнейшее углубление скважины будет затруднено, а в отдельных случаях и вовсе прекратится по причине повисания инструмента на уступах и отсутствия осевой нагрузки на долоте. Также такой ствол с уступами и смещениями приводит к преждевременным повреждениям ВЗД и долота. Отсутствие требуемого дифференциального давления при создании максимальной нагрузки на долото и низкая скорость проходки при этом свидетельствует о недохождении нагрузки до долота. Смена ВЗД в данной ситуации не допускается, т.к. **ВЕЛИЧИНА РАБОЧЕГО ДИФФЕРЕНЦИАЛЬНОГО ДАВЛЕНИЯ ОТ СТЕПЕНИ ИЗНОСА ВЗД НЕ ЗАВИСИТ!**

3.5.3.8 Не допускать резонансных явлений. В случае появления интенсивных осевых вибраций бурильной колонны необходимо изменить нагрузку на долото. Чаще всего вибрации уменьшаются или исчезают при увеличении нагрузки. Допускается также изменить расход промывочной жидкости, в таком случае необходимо оторвать долото от забоя, изменить расход, определить новую величину холостого давления, и только после этого приступать к бурению.

ВНИМАНИЕ:

1 НЕ ДОПУСКАЕТСЯ ПРИ РАБОТЕ ВЗД ПРЕВЫШАТЬ ПАСПОРТНЫЕ ЗНАЧЕНИЯ МАКСИМАЛЬНО ДОПУСТИМОГО ДИФФЕРЕНЦИАЛЬНОГО ПЕРЕПАДА ДАВЛЕНИЯ. ПРИ ЭТОМ НЕОБХОДИМО УЧИТЫВАТЬ, ЧТО ПРИ СМЕНЕ ГЕОЛОГИЧЕСКОЙ ФОРМАЦИИ НА БОЛЕЕ МЯГКУЮ, МОЖЕТ ПРОИЗОЙТИ РЕЗКИЙ РОСТ ДАВЛЕНИЯ СВЫШЕ ДОПУСТИМЫХ ВЕЛИЧИН, ПРИ ЭТОМ СЛЕДУЕТ ПОЛНОСТЬЮ ПРЕКРАТИТЬ ПОДАЧУ ИНСТРУМЕНТА И ВОЗОБНОВИТЬ ПОДАЧУ ПОСЛЕ ПАДЕНИЯ ДАВЛЕНИЯ ДО НОМИНАЛЬНОЙ РАБОЧЕЙ ВЕЛИЧИНЫ.

2 ПОДДЕРЖАНИЕ ВЫБРАННОГО ДИФФЕРЕНЦИАЛЬНОГО ПЕРЕПАДА ДАВЛЕНИЯ ПОСТОЯННЫМ - ОСНОВНОЕ УСЛОВИЕ УВЕРЕННОГО КОНТРОЛЯ ЗА ОРИЕНТИРОВАНИЕМ ПЛОСКОСТИ ОТКЛОНИТЕЛЯ.

3 ПОДДЕРЖАНИЕ ВЫБРАННОГО ДИФФЕРЕНЦИАЛЬНОГО ПЕРЕПАДА ДАВЛЕНИЯ ПОСТОЯННЫМ - ОСНОВНОЕ УСЛОВИЕ БЕЗАВАРИЙНОГО РЕЖИМА ЭКСПЛУАТАЦИИ ДВИГАТЕЛЯ.

4 ВО ИЗБЕЖАНИЕ ПОЛОМКИ ДЕТАЛЕЙ ВЗД УДАРЯТЬ ДВИГАТЕЛЬ О ЗАБОЙ ЗАПРЕЩАЕТСЯ!

5 ПРИ НЕОБХОДИМОСТИ ВРАЩЕНИЯ КОЛОННЫ БУРИЛЬНЫХ ТРУБ НА УЧАСТКЕ СТАБИЛИЗАЦИИ СТВОЛА СКВАЖИНЫ ЗАПРЕЩАЕТСЯ ВРАЩАТЬ ВЗД С ВЫСТАВЛЕННЫМ УГЛОМ ПЕРЕКОСА ВЫШЕ ЗНАЧЕНИЯ ЧАСТОТЫ ВРАЩЕНИЯ, УКАЗАННОГО В ПАСПОРТЕ НА ВЗД.

6 ПРОКАЧИВАНИЕ ЧЕРЕЗ ВЗД КИСЛОТЫ НЕ ДОПУСТИМО И ПРИВЕДЕТ К ВЫХОДУ ИЗ СТРОЯ ВЗД.

3.5.3.9 **Падение давления при бурении ниже $R_{хол}$.** свидетельствует об отвороте или сломе либо элементов буровой колонны, либо корпусных резьб двигателя. Постепенное снижение $R_{хол}$ свидетельствует о нарушении герметичности гидравлической линии от насоса до долота. Пониженное давление после включения насосов на прежнем расходе, это признак открытого переливного клапана, следует несколько раз включить и выключить насос или кратковременно увеличить расход. Если закрыть клапан не удалось, а также, если негерметичность находится не на поверхности, - необходимо выполнить аварийный подъем.

3.5.3.10. Самопроизвольный рост рабочего давления и одновременное снижение веса на крюке (последнее происходит не всегда) при равномерной подаче инструмента, или при отсутствии подачи, - это признак отворота корпусной резьбы или поломки корпуса двигателя. В этом случае нужно выключить буровой насос, сделать несколько оборотов по часовой стрелке ротором (для попытки навернуться, в случае отворота), приподнять инструмент от забоя на 1-1,5м и включить насос. Если давление равно $R_{хол}$, то попытка удалась. После этого (как при удачной, так и неудачной попытке) необходимо выполнить подъем инструмента. Если позволяет ствол скважины, подъем производить без промежуточных промывок. В случае если подъем без промежуточных промывок

31	Зам.	№15.ВЗД ЭД-24		15.07.24	ВЗД.000 РЭ	Лист
Изм.	Лист	№ докум.	Подп.	Дата		15

невозможен, целесообразно производить циркуляцию на пониженном расходе минимальное время.

ВНИМАНИЕ. НЕОБХОДИМО ПОМНИТЬ, ЧТО ДВИГАТЕЛЬ ПРИ КОРПУСНОЙ РАССТЫКОВКЕ (ОТВОРОТ, СЛОМ) НИЖЕ РАБОЧЕЙ ПАРЫ ПРОДОЛЖАЕТ РАБОТАТЬ, Т.Е. ДОЛОТО ПОЛУЧАЕТ ЭНЕРГИЮ, ПРОХОДКА ПРИ ПОПЫТКАХ БУРЕНИЯ ИМЕЕТСЯ.

ДАЛЬНЕЙШЕЕ БУРЕНИЕ В ТАКОЙ СИТУАЦИИ ЗАПРЕЩЕНО, ЭТО ПРИВЕДЕТ К РАЗРУШЕНИЮ ПРОТИВОАВАРИЙНОГО УСТРОЙСТВА И ОСТАВЛЕНИЮ ЧАСТИ ВЗД С ДОЛОТОМ НА ЗАБОЕ!

3.5.3.11 Увеличенное давление холостого хода. Причиной может быть, при наличии проходки:

- засорение фильтра, или иного элемента гидравлической линии;
- закупорка насадок долота;

- отворот резьбы или поломка корпуса двигателя, (это определяется по дополнительным признакам, см. п. 3.5.3.10, поэтому данную причину в этом пункте не рассматриваем). При закупорке насадок долота или фильтра, давление во время создания нагрузки на долото будет расти точно также, как и до закупорки, т.е. ВЗД реагирует правильно. Если при нагружении давление не растет, а падает, то это проблема с корпусом ВЗД, поломка или отворот резьбы.

При закупорках и незначительном росте давления, бурение можно продолжать, однако необходимо иметь доказательства, что это не поломка корпуса ВЗД. В случае значительного роста (более чем на 3 МПа) величины холостого давления, работу прекратить. Снижение расхода для уменьшения величины давления в манифольде и продолжение дальнейшего бурения не допускается.

3.5.3.12. При остановке двигателя во время бурения (в результате этого происходит резкое увеличение давления) необходимо:

а) прекратить подачу инструмента, запомнить (зафиксировать) величину тормозного давления $P_{\text{торм.}}$;

б) контролировать давление в течение 3-5 секунд, если давление снизилось, то см. п. 3.5.3.12(и), если осталось высоким см. пункт п. 3.5.3.12(в);

в) выключить буровой насос, стравить давление, «снять пружину» инструмента;

г) затем следует «оторвать» долото от забоя на 1-1,5 м, включить насос и определить величину давления холостого хода $P_{\text{хол.}}$;

д) если давление холостого хода $P_{\text{хол.}}$ осталось высоким, а инструмент двигается свободно, отсутствует реактивный момент, то следует незамедлительно выключить промывку и выполнить аварийный подъем. При отправке винтового забойного двигателя в ремонт, обязательно указать причину отправки в ремонт и величину давлений $P_{\text{хол.}}$ и $P_{\text{торм.}}$;

е) если давление холостого хода $P_{\text{хол.}}$ нормальное, соответствует предыдущему значению, то с двигателем все в порядке, рост давления был связан с заклинкой долота в стволе.

Теперь есть возможность проверить техническое состояние винтового двигателя в забойных условиях. Двигатель должен обладать 2,5 кратным запасом по крутящему моменту, т. е. необходимо проверить условие:

$$P_{\text{торм.}} - P_{\text{хол.}} \geq 2,5 \dots 3 \times (P_{\text{раб.}} - P_{\text{хол.}});$$

ж) если условие не выполняется, то секции рабочих органов имеют большой износ. Следует продолжить бурение при повышенном расходе, либо при меньшем $P_{\text{раб.}}$ до окончания долбления. После окончания работ двигатель отправить на ремонт, обязательно указав величину давлений $P_{\text{хол.}}$ и $P_{\text{торм.}}$. Если условие выполняется, то см. п. 3.5.3.12(и);

и) продолжить бурение при номинальном давлении $P_{\text{раб.}}$ выполнив требования п. 3.5.3.2.

28	Зам.	№25.ВЗДЭД-23	<i>И</i>	08.09.23	ВЗД.000 РЭ	Лист
Изм.	Лист	№ докум.	Подп.	Дата		16



При повышенном давлении, в обязательном порядке необходимо контролировать наличие реактивного момента и указывать это в первичных документах, отсутствие реактивного момента свидетельствует о внутренней заклинке ВЗД, наличие момента - о заклинке долота.

3.5.3.13 Запрещается вращать и допускать самопроизвольное свободное левое вращение инструмента. Необходимо фиксировать инструмент от проворота при работе.

3.5.3.14 Запрещается вращать заторможенный ВЗД.

3.5.3.15 При проведении аварийных работ необходимо руководствоваться схемой двигателя для проведения ловильных работ, указанной в паспорте на ВЗД.

3.5.3.16 Двигатели, работавшие в скважине, после окончания работ должны быть промыты водой (предварительно необходимо повернуть вал шпинделя по часовой стрелке (вид на ротор сверху) до слива бурового раствора).

3.5.3.17 В процессе бурения винтовым забойным двигателем возможно возникновение неисправностей. Перечень возможных неисправностей и методы их устранения приведены в Приложении К.

ОГРАНИЧЕННОЙ ОТВЕТСТВЕННОСТЬЮ
ВНИИБТ
БУРОВОЙ ИНСТРУМЕНТ

30	Зам.	№09.ВЗДЭД-24		05.04.24	ВЗД.000 РЭ	Лист
Изм.	Лист	№ докум.	Подп.	Дата		16а

3.6 Критерии отправки ВЗД с буровой на ремонт

3.6.1 ВЗД обязательно отправляется на техническое обслуживание в случаях:

а) отработки межремонтного периода (МРП, см. Приложение Г), если иное не оговорено в договорных обязательствах сторон;

б) при осевом люфте вала шпинделя, превышающем значение, указанное в приложении Г;

в) при износе поверхности между зубками (обнажение зубков) армированной пятки регулируемого переводника превышающем значение, указанное в приложении Г;

г) после проведения ловильных или аварийных работ в скважине (включая воздействие ванн из агрессивных жидкостей) а также работ, связанных с созданием нерегламентированных нагрузок или нагрузок выше допустимых для двигателя (включая работу яса), см. приложение И настоящего руководства и паспорт.

д) в случае резкого падения рабочего давления при бурении до величины $P_{хол}$, с одновременным прекращении проходки, и исчезновением реактивного момента (признак поломки шарнира или вала, на поверхности вал вращается от руки);

е) в случае невыполнения условия по запасу крутящего момента см. п. 3.5.3.12 (е, ж).

ж) в случае резкого роста холостого давления по причине корпусной расстыковки и срабатывания противоаварийного устройства.

и) в случае резкого падения давления ниже $P_{хол}$. по причине поломки корпуса выше статора.

к) в случае использования ВЗД в скважинах с повышенной температурой (свыше 100 °С) в связи с необратимыми изменениями физико-механических свойств резиновой обкладки статора под действием высокой температуры, работа ВЗД ограничивается одним рейсом, и двигатель подлежит отправке на техническое обслуживание.

л) При аномальном износе долота после произведенного планового подъема без видимых признаков отказа ВЗД.

м) При применении «кислотных ванн».

3.6.2 Протекание бурового раствора через неработающий ВЗД, а также утечки по валу шпинделя при опрессовке не является критерием отправки двигателя на ремонт (см. 3.2.5).

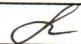
3.6.3 Падение скорости проходки, малый дифференциальный рабочий перепад давления не являются признаками отказа двигателя. Признаки отказа или чрезмерного износа двигателя, указаны выше в п.3.6.1 (б-и).

ОБРАЩАЕМ ВНИМАНИЕ, ЧТО БЕЗОТКАЗНАЯ РАБОТА ДВИГАТЕЛЯ, ЕГО НАДЕЖНОСТЬ ЗАВИСЯТ, ПРЕЖДЕ ВСЕГО, ОТ СОБЛЮДЕНИЯ ПРАВИЛ ЭКСПЛУАТАЦИИ ДВИГАТЕЛЯ.

3.6.4 Свободное вращение вала ВЗД при выполнении условия $P_{торм} - P_{хол} \geq 2,5...3 \times (P_{раб} - P_{хол})$ не свидетельствует о неработоспособности ВЗД. Зазор в соединении статор/ротор является нормой для большинства современных ВЗД, включая новые СРО.

ВНИМАНИЕ: В случае возникновения вопросов по эксплуатации ВЗД рекомендуется обращаться в «Отдел технической поддержки и надёжности работы оборудования» предприятия-изготовителя.

По вопросам технической поддержки, а также для информирования о произошедших инцидентах и/или внештатных ситуациях при эксплуатации оборудования, переданного в аренду, следует обращаться на адрес электронной почты: Quality-bi@integra.ru

29	Зам.	№03.ВЗДЭД-24		31.01.24	ВЗД.000 РЭ	Лист
Изм.	Лист	№ докум.	Подп.	Дата		17

4 КЛАПАН ПЕРЕЛИВНОЙ. НАЗНАЧЕНИЕ И РЕКОМЕНДАЦИИ ПО ЭКСПЛУАТАЦИИ

Настоящий раздел содержит сведения о конструкции и назначении, рекомендации по эксплуатации клапана переливного в габарите 95-240 мм. В конструкцию клапана переливного могут быть внесены изменения, не ухудшающие его качество и работоспособность.

4.1 Назначение клапана переливного

Клапан переливной устанавливается над двигателем и предназначен для сообщения внутренней полости бурильных труб с затрубным пространством при спускоподъемных операциях.

4.2 Устройство и принцип работы клапана переливного

4.2.1 Основными частями клапана переливного (см. рисунок 4.1) является корпус, поршень, гильза и пружина. В корпусе, гильзе и поршне выполнены радиальные отверстия, предназначенные для сообщения в исходном (открытом) положении внутренней полости бурильных труб с затрубным пространством. Пружина, установленная на поршне, обеспечивает его возвращение в исходное (открытое) состояние. В отверстия корпуса вворачиваются пробки, имеющие калиброванные отверстия, которые предотвращают попадание крупных посторонних предметов из затрубного пространства в рабочие полости клапана переливного и внутрь бурильных труб. Для присоединения клапана переливного к бурильным трубам корпус имеет концевые резьбы.

4.2.2 При значении расхода промывочной жидкости ниже $Q_{з}^*$, она свободно перетекает через радиальные отверстия, выполненные в поршне, гильзе и корпусе из полости бурильных труб в затрубное пространство. При достижении значения расхода $Q_{з}^*$, поршень перемещается вниз, радиальные отверстия в поршне переходят за уплотнение, внутренняя полость бурильных труб и затрубное пространство разобщается и вся промывочная жидкость поступает в нижележащую компоновку, включая ВЗД. После прекращения циркуляции промывочной жидкости и снижения перепада давления между затрубным пространством и полостью бурильных труб до величины ΔP_0^{**} поршень возвращается в исходное состояние под действием пружины. Гайка удерживает детали в корпусе клапана переливного, определяя начальное положение поршня.

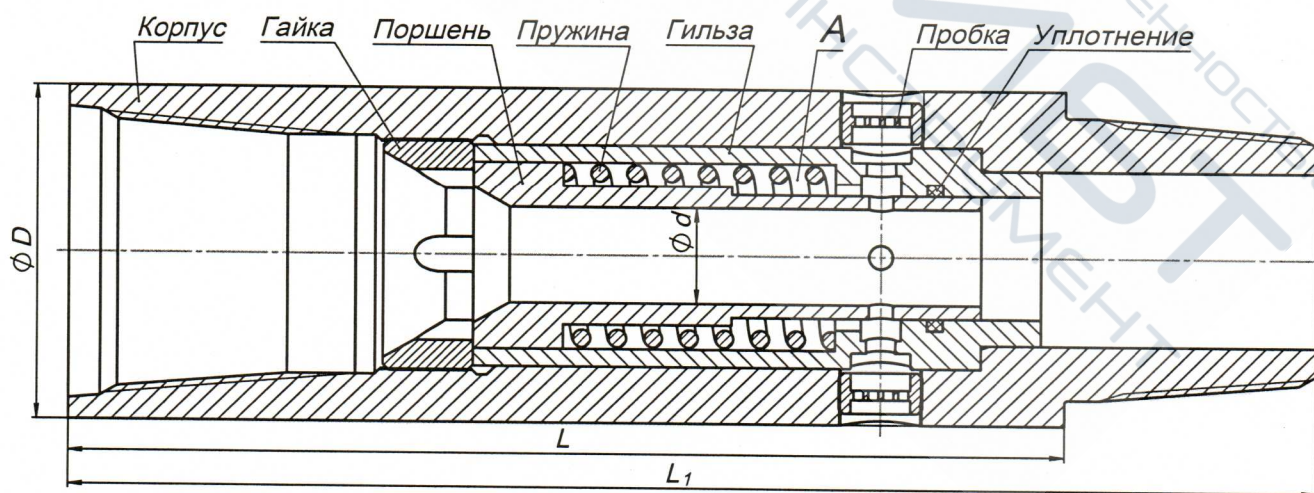


Рисунок 4.1 - Принципиальная схема клапана переливного
 (величины размеров D , d , L , L_1 приведены в паспорте на изделие)

* Расход закрытия клапана переливного. Значение параметра приведено в паспорте на изделие.

** Перепад давления открытия клапана переливного. Значение параметра приведено в паспорте на изделие.

15	Зам.	№02.ВЗДЭД-20	<i>S. Z.</i>	27.01.20	ВЗД.000 РЭ	Лист
Изм.	Лист	№ докум.	Подп.	Дата		18

4.3 Подготовка клапана переливного к работе, особенности при работе и окончание работ

4.3.1 Перед пуском в работу клапана переливного провести его осмотр аналогично п. 3.2.1 настоящего документа.

4.3.2 Собрать КНБК, установив клапан переливной выше ВЗД. Моменты свинчивания присоединительных резьб приведены в паспорте на изделие.

4.3.3 Произвести проверку работоспособности клапана переливного над устьем скважины перед спуском КНБК одновременно с опробованием ВЗД.

При проверке клапана переливного отверстия в его корпусе следует разместить ниже уровня стола ротора буровой установки, т.к. перед закрытием и при открытии клапана переливного через радиальные отверстия в корпусе происходит выброс промывочной жидкости. При подаче бурового раствора клапан переливной должен закрыться при достижении расхода $Q_{з*}$ без последующих утечек раствора через отверстия в пробках. При закрытии клапана переливного происходит запуск ВЗД. После прекращения циркуляции промывочной жидкости клапан будет находиться в закрытом состоянии до тех пор, пока давление не упадет до величины ΔP_{o**} .

4.3.4 При температуре воздуха ниже 0 °С перед опробованием клапана переливного на устье скважины его необходимо прогреть. Прогрев производить аналогично п.п. 3.3.1-3.3.2 настоящего документа.

ВНИМАНИЕ: ПРИ ПОДАЧЕ РАСХОДА ПРОМЫВОЧНОЙ ЖИДКОСТИ НИЖЕ $Q_{з*}$ КЛАПАН НЕ ЗАКРОЕТСЯ, ЧТО ПРИВЕДЕТ К ЕГО РАЗМЫВУ И ПОВРЕЖДЕНИЮ.

4.3.5 При необходимости выполнения работ с клапаном переливным в скважине при расходе ниже $Q_{з*}$ после вызова циркуляции в скважине следует поднять производительность насосов до величины не менее $Q_{з*}$, что обеспечит закрытие клапана переливного. После того, как он закроется, производительность насосов можно снижать до необходимого значения, т.к. после закрытия клапана переливного его поршень удерживается в нижнем положении давлением, а не расходом. В нормальных условиях, в т. ч. и после каждого наращивания промывку включать с расходом не менее $Q_{з*}$.

4.3.6 При выборе клапана переливного учитывать значение максимального расхода Q_{\max} , приведенное в паспорте на изделие.

ВНИМАНИЕ: РАБОТА КЛАПАНА ПЕРЕЛИВНОГО НА РАСХОДЕ, ЗНАЧЕНИЕ КОТОРОГО ПРЕВЫШАЕТ Q_{\max} , СНИЖАЕТ ДЛИТЕЛЬНОСТЬ МЕЖРЕМОНТНОГО ПЕРИОДА.

4.3.7 Во время эксплуатации в случае вынужденных остановок и извлечении КНБК из скважины с целью исключения засыхания бурового раствора в полостях клапана переливного промыть его водой по прошествии не более 3 часов с момента извлечения.

4.3.8 Признаки отказа клапана переливного и меры предотвращения его последствий изложены в п.п. 3.5.3.9 - 3.5.3.11.

4.3.9 Клапан переливной после окончания работ промыть водой под давлением и продуть сжатым воздухом для очистки полости А (см. рисунок 4.1) от остатков бурового раствора с целью предотвращения его высыхания и, как следствие, заклинивания поршня в гильзе. При планируемом перерыве в работе более 3-х суток клапан переливной рекомендуется дополнительно законсервировать, например путем помещения его ниппельной части в емкость (ведро) и заполнения ее (емкости) до уровня выше радиальных отверстий индустриальным маслом или «отработкой». После извлечения клапана переливного из емкости установить его ниппельной частью верх на 10-15 минут.

* Расход закрытия клапана переливного. Значение параметра приведено в паспорте на изделие.

** Перепад давления открытия клапана переливного. Значение параметра приведено в паспорте на изделие.

15	Зам.	№02.ВЗДЭД-20	<i>Сидор</i>	27.01.20	ВЗД.000 РЭ	Лист
Изм.	Лист	№ докум.	Подп.	Дата		19

4.3.10 Клапан переливной отправляется на ревизию для технического обслуживания в следующих случаях:

- при отработке межремонтного периода равного 200 часам;
- при неисправности клапана переливного;
- после аварийных (включая работу ясом и установку кислотных ванн) работ.

4.3.11 Гарантии предприятия - изготовителя на клапан переливной приведены в паспорте изделия.

5 ТРАНСПОРТИРОВАНИЕ И ХРАНЕНИЕ

5.1 Транспортирование двигателя производится в открытых железнодорожных вагонах, автомашинах, речным, морским и воздушным транспортом в соответствии с действующими на этих видах транспорта правилами перевозки грузов.

5.2 Условия транспортирования должны обеспечивать защиту двигателя от повреждений.

5.3 Двигатель отгружается без упаковки с ввернутыми предохранительными пробками.

5.4 Запрещается транспортировать двигатель волоком или сбрасывать с транспортных средств.

5.5 Хранить двигатель следует в собранном виде с ввернутыми предохранительными пробками на специальных стеллажах под навесом, защищающим от атмосферных осадков и солнечных лучей. Допускается хранение в ящиках. При этом все детали должны быть покрыты смазкой согласно рекомендациям паспорта и руководства по эксплуатации и техническому обслуживанию двигателя.

6 УКАЗАНИЕ МЕР БЕЗОПАСНОСТИ

6.1 Эксплуатация, транспортирование и ремонт двигателей должны производиться в соответствии с требованиями Федеральных норм и правил в области промышленной безопасности «Правил безопасности в нефтяной и газовой промышленности», утвержденных приказом Федеральной службы по экологическому, технологическому и атомному надзору от 15.12.2020 №534», а также правилами и нормами охраны труда, техники безопасности, производственной санитарии и противопожарной безопасности, действующими на предприятиях, использующих винтовые забойные двигатели.

6.2 Двигатели не оказывают вредного воздействия на организм человека и на окружающую природную среду при соблюдении технологии изготовления, условий хранения и эксплуатации. В связи с этим разработка мероприятий по охране окружающей среды не требуется.

6.3 При проведении консервации ВЗД после работы в скважине излишки масла подлежат сбору и утилизации в установленном порядке.

22	Зам.	№11.ВЗДЭД-21	<i>Иваф</i>	13.05.21	ВЗД.000 РЭ	Лист
Изм.	Лист	№ докум.	Подп.	Дата		20

ПРИЛОЖЕНИЕ А

(справочное)

Контактная информация

Адреса фирменных центров технического обслуживания

1. Сорочинский сервисный центр

Адрес: Оренбургская обл., г. Сорочинск, ул. Зеленая, 17,
тел. (35346) 66-506.

2. Нижневартовский сервисный центр

Адрес: ХМАО-Югра, г. Нижневартовск, Западный промышленный узел,
панель №2, ул. Индустриальная, 107
тел. (3466) 63-20-34, 63-20-35

3. Красноярский сервисный центр

Адрес: г. Красноярск, ул. Пограничников 2А, тел. +7 913-550-15-72

Представительства:

г. Нефтеюганск, тел. + 7 912-907-68-59;

г. Бузулук, тел.: +7 922 802-77-89

Примечание - За информацией об открытии новых фирменных центров технического обслуживания или об изменении адресов имеющихся центров обращаться в Дирекцию по сервису.

Адрес и телефоны предприятия изготовителя

ООО «ВНИИБТ –
Буровой инструмент»
Россия, 614095, г. Пермь, ГСП,
ул. Карпинского, 24

Приемная

тел.: +7 (342) 211-13-11

email: reception-bi@integra.ru

Департамент продаж

тел./факс: +7 (342) 211-12-83,

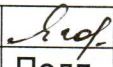
+7 (342) 211-13-29

e-mail: market-bi@integra.ru

Связь с сервисными центрами

Arenda-BI@ integra.ru

По вопросам технической поддержки, а также для информирования о произошедших инцидентах и/или внештатных ситуациях при эксплуатации оборудования, переданного в аренду, следует обращаться на адрес электронной почты: Quality-bi@integra.ru

24	Зам.	№ 29.240ЭД-22		02.06.22	ВЗД.000 РЭ	Лист
Изм.	Лист	№ докум.	Подп.	Дата		21



ПРИЛОЖЕНИЕ Б

(обязательное)

Диаметры применяемых долот

Таблица Б.1

Серия ВЗД		Диаметры применяемых долот, мм
Д-43		58,0
Д1-43		
2Д-43		
2Д-43-01		
Д1-55		59,0-76,0
Д-73		
ДР-73		83,0-98,4
ДР-73С		
ДР-73СПН		
Д-76		
Д-76ПН		
Д-76М		
Д-88		
ДР-88		98,4-120,6
ДВ-95		
ДР3-95М		120,6-123,8
ДР4-95С.5/6.50, ДР4-95С.6/7.28 ДР4-95С.5/6.50ПН, ДР4-95С.6/7.28ПН		112,0-123,8
ДР4-95С, ДР4-95СПН	ДР4-95С.4/5.65, ДР4-95С.5/6.58, ДР4-95С.7/8.68, ДР4-95С.7/8.50 ДР4-95С.4/5.65ПН, ДР4-95С.5/6.58ПН, ДР4-95С.7/8.68ПН, ДР4-95С.7/8.50ПН	120,6-123,8
	ДР4-95С.4/5.65, ДР4-95С.5/6.58, ДР4-95С.7/8.68, ДР4-95С.7/8.50	120,6-142,9
ДР5-95С	ДР5-95С.5/6.50, ДР5-95С.6/7.28	120,6-123,8
	ДР5-95С.4/5.65, ДР5-95С.5/6.58, ДР5-95С.7/8.68, ДР5-95С.7/8.50	120,6-142,9
Д1-105		120,6-151,0
Д-106		
Д-106ПН		
Д3-106М		
Д3-106МР		
ДР3-106М		
ДР3-106МН		
ДР3-106МР		
ДР4-106		
ДР4-106ПН		
ДР5-106		
ДР3-106ТС		142,9-151,0
ДР3-120		139,7-165,1
ДР3-120Н		
ДР3-120С		
ДР3-120ТС		
ДГР-120ТСЭ		
ДГР-120ТСЭ.ПН		
Д3-127М		
ДР3-127М		

23	Зам.	№37.ВЗДЭД-21		10.11.21
Изм.	Лист	№ докум.	Подп.	Дата

ВЗД.000 РЭ



Продолжение таблицы Б.1

Серия ВЗД	Диаметры применяемых долот, мм
ДРЗ-127МПН	139,7-165,1
ДГР-165	190,5 - 228,6
ДГР-172	214,3-244,5
ДГР-172С	
ДГР1-172	
ДГРЗ-172	
ДГРЗ-172Н	
ДГР-172ТС	
ДГР-178М	
ДР-178М	
SM700	
SM.H700	
ДГР-195М	215,9-244,5
ДГР-195С	269,9-311,2
ДГР-210	
ДГР-240М	295,3-444,5
ДГР1-240	
ДР1-240М	

23	Зам.	№37.ВЗДЭД-21		10.11.21	ВЗД.000 РЭ	Лист
Изм.	Лист	№ докум.	Подп.	Дата		23



ПРИЛОЖЕНИЕ В

(обязательное)

Предельно допустимые значения осевого люфта для двигателей, пришедших с технического обслуживания

Таблица В.1

Серия ВЗД	Осовой люфт, мм
Д-43	0,2
Д1-43	1
2Д-43	1
2Д-43-01	1
Д1-55	3
Д-73	2,5
ДР-73	
ДР-73С, ДР-73СПН	3
Д-76, Д-76ПН	
Д-76М	
Д-88	
ДР-88	2
ДВ-95	
ДРЗ-95М	3
ДР4-95С, ДР4-95СПН	
ДР5-95С	
Д1-105	
Д-106, Д-106ПН	
ДЗ-106М	2
ДЗ-106МР	
ДРЗ-106М	3
ДРЗ-106МН	2
ДРЗ-106МР	
ДРЗ-106ТС	3
ДР4-106, ДР4-106ПН	
ДР5-106	
ДРЗ-120	
ДРЗ-120Н	4
ДРЗ-120С	
ДРЗ-120ТС	3,5
ДГР-120ТСЭ, ДГР-120ТСЭ.ПН	
ДЗ-127М	
ДРЗ-127М, ДРЗ-127МПН	4
ДГР-165	
ДГР-172	
ДГР-172С	
ДГР1-172	5
ДГРЗ-172	
ДГРЗ-172Н	
ДГР-172ТС	4
ДГР-178М	
ДР-178М	5
SM700	
SM.H700	

23	Зам.	№37.ВЗДЭД-21		10.11.24
Изм.	Лист	№ докум.	Подп.	Дата

ВЗД.000 РЭ



Продолжение таблицы В.1

Серия ВЗД	Осевой люфт, мм
ДГР-195М	4
ДГР-195С	
ДГР-210	5
ДГР-240М	4
ДГР1-240	6
ДР1-240М	4



23	Зам.	№37.ВЗДЭД-21		10.11.21	ВЗД.000 РЭ	Лист
Изм.	Лист	№ докум.	Подп.	Дата		25



ПРИЛОЖЕНИЕ Г

(обязательное)

Критерии отправки ВЗД с буровой на ремонт

Таблица Г.1

Серия ВЗД	МРП, час	Осовой люфт, более мм	Величина износа пятки регулируемого переводника, мм
Д-43	60	1,5	-
Д1-43	60	2	-
2Д-43	60	1,5	-
2Д-43-01	60	1,5	-
Д1-55	70-100	3	-
Д-73	100-150	3	-
ДР-73	100-150	3	2
ДР-73С, ДР-73СПН	100-150	3,5	2
Д-76, Д-76ПН	100	3	-
Д-76М			
Д-88	100-150	4	-
ДР-88	100-150	4	2
ДВ-95	125±25	3	-
ДРЗ-95М	150±20	5	2,5
ДР4-95С, ДР4-95СПН	100-150	5	3
ДР5-95С			
ДР5-106			
Д1-105	100-150	5	-
ДЗ-106М			
Д-106, Д-106ПН			
ДЗ-106МР	100-150	3	-
ДРЗ-106М	100-150	5	3
ДРЗ-106МН			
ДРЗ-106МР			
ДРЗ-106ТС	100-150	5	3
ДР4-106, ДР4-106ПН	150-200	5	3
ДРЗ-120	150±20	5	3
ДРЗ-120Н			
ДРЗ-120С			
ДГР-120ТСЭ, ДГР-120ТСЭ.ПН	150-200	5	3
ДЗ-127М	100-150	5	-
ДРЗ-127М, ДРЗ-127МПН	100-150	5	3
ДГР-165	150-200	6	
ДГР-172			
ДГР-172С			
ДГР1-172	200-250	10	4
ДГРЗ-172			
ДГРЗ-172Н			
SM700			
SM.H700	100-150	6	
ДГР-178М			
ДР-178М			
ДГР-195М	100-150	6	4
ДГР-195С			




Продолжение таблицы Г.1

Серия ВЗД	МРП, час	Осевой люфт, более мм	Величина износа пятки регулируемого переводника, мм
ДГР-210	150-200	10	5
ДГР-240М	100-150	6	
ДГР1-240	150-200	10	
ДР1-240М	100-150	6	



ОБЩЕСТВО С ОГРАНИЧЕННОЙ ОТВЕТСТВЕННОСТЬЮ
ВНИИБТ
БУРОВОЙ ИНСТРУМЕНТ

23	Зам.	№37.ВЗДЭД-21		10.11.21	ВЗД.000 РЭ	Лист
Изм.	Лист	№ докум.	Подп.	Дата		27



ПРИЛОЖЕНИЕ Д

(обязательное)

Резьбы регулируемого переводника

Таблица Д.1

Серия ВЗД	Обозначение резьбового соединения	Момент свинчивания резьбового соединения (рекомендуемый), кН·м
ДР-73	2,4-6 STUB ACME-3G	2,6-2,8
ДР-73С		
ДР-73СПН		
ДР-88	2,835-6 STUB ACME-3G	4,8-5,2
ДР3-95М	3,03-6 STUB ACME-3G	7,0-7,5
ДР4-95С		
ДР4-95СПН		
ДР5-106	3,35-6 STUB ACME-3G	8,5-9,0
ДР5-95С		
ДР3-106М	3,35-6 STUB ACME-3G	8,5-9,0
ДР3-106МН		
ДР3-106МР		
ДР3-106ТС		
ДР4-106		
ДР4-106ПН	3,86-6 STUB ACME-3G	11,0-12,0
ДР3-120		
ДР3-120Н		
ДР3-120С		
ДР3-120ТС		
ДГР-120ТСЭ	3,86-4 STUB ACME-3G	11,0-12,0
ДГР-120ТСЭ.ПН		
ДР3-127М	4,06-4 STUB ACME-3G	11,0-12,0
ДР3-127МПН	5,34-4 STUB ACME-3G	20,0-24,0
ДГР-165		
ДГР-172	5,85-4 STUB ACME-3G	32,0-34,0
ДГР-172С		
ДГР1-172		
ДГР3-172		
ДГР3-172Н		
ДГР-172ТС		
ДГР-178М		
ДР-178М	6-4 STUB ACME-3G	31,0-37,0
SM700		
SM.H700	Tr155x6	32,0-34,0
ДГР-195М		
ДГР-195С	Tr195x8	65,0-70,0
ДГР-210	7-4 STUB ACME-3G	60,0-65,0
ДГР-240М	7,8-4 STUB ACME-3G	70,0-75,0
ДГР1-240		
ДР1-240М		

ПРИЛОЖЕНИЕ Е

(обязательное)

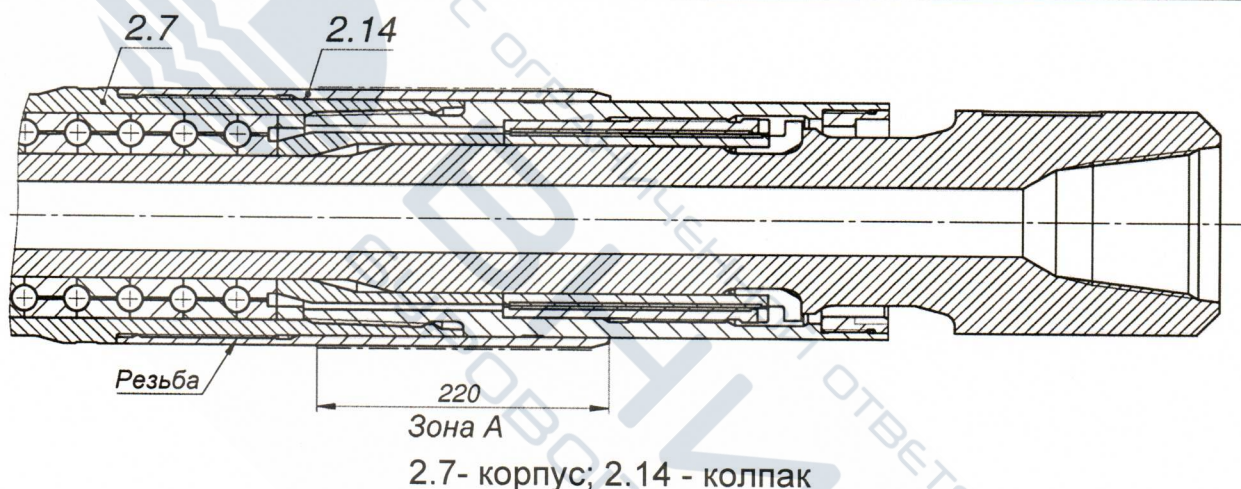
Указания по установке центратора (стабилизатора)

Установка центратора (стабилизатора) производится путём навинчивания центратора (стабилизатора) на наружную резьбу, выполненную на корпусе шпиндельной секции. Если центратор (стабилизатор) не применяется, на наружную резьбу корпуса устанавливается защитный колпак.

Порядок действий по установке центратора (стабилизатора):

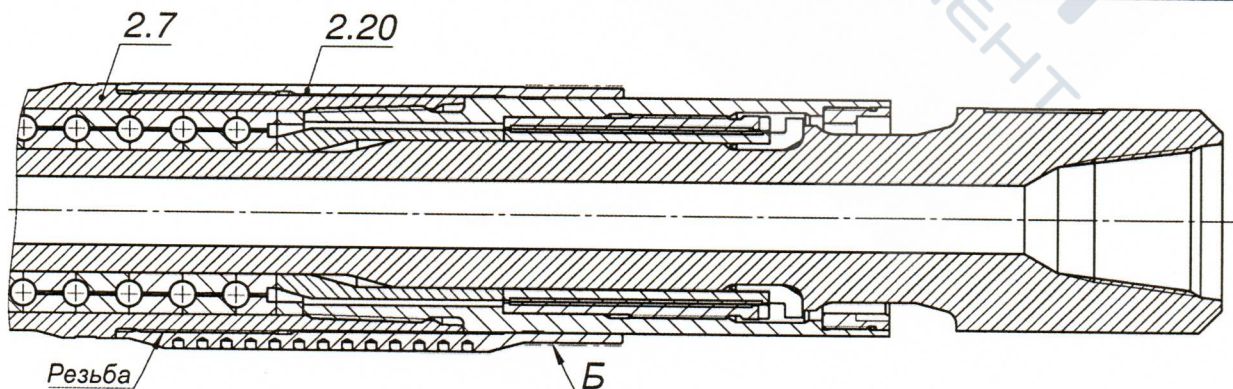
а) Снять (отвернуть) от корпуса шпиндельной секции (поз.2.7, рисунок Е.1) защитный колпак (поз.2.14).

ВНИМАНИЕ: ВО ИЗБЕЖАНИЕ ПОВРЕЖДЕНИЯ ВНУТРЕННЕЙ РЕЗЬБЫ ПРИ ОТВОРАЧИВАНИИ, НАВОРАЧИВАНИИ КОЛПАКА ПОЗ.2.14 МАШИННЫЕ КЛЮЧИ УСТАНАВЛИВАТЬ НА НАРУЖНУЮ ПОВЕРХНОСТЬ В ЗОНЕ А (СМ. РИСУНОК Е.1)!


Рисунок Е.1

б) Навернуть центратор (стабилизатор) (поз. 2.20, рисунок Е.2) на наружную резьбу корпуса шпиндельной секции (поз.2.7). Момент свинчивания указан в паспорте на ВЗД.

ВНИМАНИЕ: ВО ИЗБЕЖАНИЕ ПОВРЕЖДЕНИЯ ВНУТРЕННЕЙ РЕЗЬБЫ ПРИ ОТВОРАЧИВАНИИ, НАВОРАЧИВАНИИ ЦЕНТРАТОРА (СТАБИЛИЗАТОРА) ПОЗ.2.20 МАШИННЫЕ КЛЮЧИ УСТАНАВЛИВАТЬ НА НАРУЖНУЮ ПОВЕРХНОСТЬ Б (СМ. РИСУНОК Е.2)!



2.7- корпус; 2.20 – центратор

Рисунок Е.2

23	Зам.	37.ВЗДЭД-21		10.11.21	ВЗД.000 РЭ	Лист
Изм.	Лист	№ докум.	Подп.	Дата		29



ПРИЛОЖЕНИЕ Ж

(справочное)

Материалы для ликвидации поглощений, проходимые через ВЗД

Материал	Размер частиц, мкм	Концентрация в буровом растворе, кг/м ³	Приблизительный аналог марки материала
Слюда молотая	до 160 до 160 до 630	100 50 25	СМФ-125 и СМФ-160 ГОСТ 855 СМФ-315 ГОСТ 855 СМФ-630 ГОСТ 855
Карбонат кальция	до 100 до 200 до 400 до 500 до 600	без лимита без лимита 100 80 60	Uralcarb 100 Special, ООО «Микрокальцит» Uralcarb 150 Special, ООО «Микрокальцит» Uralcarb 400 Special, ООО «Микрокальцит» BauDF Calcium Carbonate, ООО «Баулюкс» Uralcarb 600 Special, ООО «Микрокальцит»
Сильвинит молотый	до 5000		Сильвинит молотый ТУ 2111-004-05778557
Перлит вспученный	до 160 160-1250	100 15	Перлит вспученный порошковый ГОСТ 10832 Перлит вспученный мелкий ГОСТ 10832
Доломитовая мука	10-40 45-75 100-160	100 80 60	Утяжелитель доломитовый 10-40, УЗСМ Утяжелитель доломитовый 45-75, УЗСМ Утяжелитель доломитовый 100-160, УЗСМ
Целлюлоза (измельченная)	до 110 200-500 500-2000	100 50 30	Целлюлоза электродная, марка «Э», КЗДМ Целлюлозный реагент порошковый (ECOL-LOSE), ООО «Карней» или ООО «Рамэко» Целлюлозный реагент порошковый (ECOL-LOSE), ООО «Карней» или ООО «Рамэко»
Известь	до 100	20 кг за 5 мин	Известь гидратная пушонка, ЗАО «Елецкиз-весть»
Соль	до 2500		Соль Галит А
Резиновая крошка	800-1300 до 2000	80 40	Резиновая крошка 0,8-1,3 ООО «ВППК» Резиновая крошка 2,0 ООО «ВППК»
Полимерный реагент-кольматант	40-200 до 5000 до 5000	100 40 20	Полицелл ЦФЦ ТУ 5410-034-32957739 Полицелл ЦФ-1 ТУ 0392-002-32957739 Полицелл ЦФГ ТУ 0392-002-32957739
Полимерная композиция	100-5000	50	Реагент Полиблок ТУ 2458-037-97457491, НПО «Полицелл»



ПРИЛОЖЕНИЕ И

(обязательное)

Максимально допустимые нагрузки

Таблица И.1

Серия ВЗД	Максимально допустимая растягивающая нагрузка на корпусные детали при спускоподъемных операциях, кН	Максимально допустимая растягивающая нагрузка при аварийном подъеме, кН*	Максимально допустимый крутящий момент на корпусные детали, кН*м
Д-43	70	180	0,5
Д1-43			
2Д-43			
2Д-43-01			
Д1-55	90	200	1
Д-73	170	360	2
ДР-73			
ДР-73С, ДР-73СПН			
Д-76, Д-76ПН	180	360	3
Д-76М	250	500	4,5
Д-86			
Д-88, ДР-88			
ДВ-95	300	650	6
ДР3-95М			
ДР4-95С, ДР4-95СПН			
ДР5-95С	430	970	8
Д1-105			
Д-106, Д-106ПН	440	1000	8
Д3-106М			
Д3-106МР			
ДР3-106М			
ДР3-106МР			
ДР3-106ТС			
ДР4-106, ДР4-106ПН	450	1100	11,5
ДР3-120, ДР3-120Н			
ДР3-120С, ДР3-120ТС			
ДГР-120ТСЭ, ДГР-120ТСЭ.ПН	550	1250	13
Д3-127М			
ДР3-127М, ДР3-127МПН	650	1500	20
ДГР-165			
ДГР-172	750	1800	30
ДГР-172С			
ДГР1-172			
ДГР3-172			
ДГР3-172Н			
ДГР-172ТС			
SM700, SM.H700			
ДГР-178М, ДГР-178С	750	1800	30
ДР-178М			
ДГР-195М	1100	2500	37
ДГР-195С			

* При превышении значения двигатель подлежит списанию.



Продолжение таблицы И.1

Серия ВЗД	Максимально допустимая растягивающая нагрузка на корпусные детали при спускоподъемных операциях, кН	Максимально допустимая растягивающая нагрузка при аварийном подъеме, кН*	Максимально допустимый крутящий момент на корпусные детали, кН*м
ДГР-210	1400	3200	52
ДГР-240М	2000	3900	62
ДГР1-240			
ДР1-240М			

* При превышении значения двигатель подлежит списанию.



25	Нов.	39.ВЗДЭД-22		30.08.22	ВЗД.000 РЭ	Лист
Изм.	Лист	№ докум.	Подп.	Дата		32



ПРИЛОЖЕНИЕ К

(обязательное)

Возможные неисправности и методы их устранения

Признак неисправности	Дополнительные наблюдения	Возможная причина неисправности	Метод устранения на буровой
Снижение давления в нагнетательной линии	Расход неизменный, осевая нагрузка постоянная	Нарушение целостности корпусных деталей ВЗД	Заменить двигатель
		Неплотность (промыв) в резьбовых соединениях буровой колонны	Заменить промытые элементы буровой колонны
		Негерметичность переливного клапана	После подъема проверить герметичность клапана на устье. Опустить его ниже стола ротора, подать промывочную жидкость. Увеличить подачу промывочной жидкости до рабочего значения. Если через фильтры клапана протекает промывочная жидкость, то заменить клапан.
		Слом вала шпиндельной секции ниже нижнего ловильного устройства	Заменить двигатель
Резкое повышение давления на буровой	При отрыве долота от забоя давление не снижается	Засорение фильтра	Почистить (заменить) фильтр
		Шламование двигателя	Заменить двигатель
		Разрушение резиновой обкладки статора	Заменить двигатель
		Засорение гидромониторных насадок долота	Почистить (заменить) долото Если в насадках долота обнаружены куски резиновой обкладки статора, то заменить двигатель
		Попадание посторонних предметов в двигатель при отсутствии фильтра	Заменить двигатель
	При отрыве долота от забоя давление снизилось	Повышение моментности горной породы	Проверить наличие пропластков по ГТН. Максимально снизить подачу промывочной жидкости, оторваться от забоя. Увеличить подачу промывочной жидкости до рабочего значения
Торможение двигателя из-за превышения осевой нагрузки		Максимально снизить подачу промывочной жидкости, оторваться от забоя. Увеличить подачу промывочной жидкости до рабочего значения, продолжить бурение понизив осевую нагрузку на долото, следить за перепадом давления.	
Плавное повышение давления в нагнетательной линии	При отрыве долота от забоя, давление не снижается	Разворот корпусных резьб двигателя с последующим срабатыванием верхнего ловильного устройства	Заменить двигатель

30	Нов.	09.ВЗДЭД-24	<i>Л</i>	05.04.24
Изм.	Лист	№ докум.	Подп.	Дата

ВЗД.000 РЭ

Лист
33



Признак неисправности	Дополнительные наблюдения	Возможная причина неисправности	Метод устранения на буровой
Скачки давления в нагнетательной линии	При бурении «слайдом»	Складывание буровой колонны с последующим срывом, т.е. резкое доведение нагрузки на долото до забоя.	Подобрать режим бурения, бурение по дифференциальному перепаду давления.
	Осевая нагрузка и расход постоянны	Подклинки опор шарошечного долота	После подъема оценить состояние долота. Сменить долото
	При отрыве от забоя наблюдается рост давления, при разгрузке на забой – падение давления	Нарушение целостности корпусных деталей двигателя	Заменить двигатель
Снижение механической скорости бурения	Осевая нагрузка постоянна	Износ вооружения долота. Тип долота не соответствует разбуиваемой породе.	Заменить долото.
	При увеличении осевой нагрузки перепад давления не растет	Влияние сил трения буровой колонны о стенки скважины. Нагрузка не доходит до долота в связи с большим зенитным углом или сложным профилем скважины, осложненным стволом скважины, (затяжки, посадки, желобобразование)	Производить бурение с вращением ротора, если позволяет угол перекоса на двигателе. Увеличить осевую нагрузку. Бурение осуществлять по дифференциальному перепаду давления. Проработка ствола скважины роторной компоновкой.
	Осевая нагрузка и расход постоянны, давление растет	Изменение буримости пород Образование сальника на элементах КНБК	Проверить наличие пропластков по ГТН Оторваться от забоя, расхаживать колонну, варьировать расход, чтобы сбить сальник.
Невозможность набора параметров кривизны	Отклонения от планируемой интенсивности набора параметров кривизны	Неверно выбран угол перекоса на двигателе	Изменить угол перекоса на двигателе.

Лист регистрации изменений

Изм.	Номера листов (страниц)				Всего листов (страниц) в докум.	№ докум.	Входящий № сопроводительного докум. и дата	Подп.	Дата
	измененных	замененных	новых	аннулированных					
12	—	все	—	—	32	16.ВЗДЭД-18		<i>Prof</i>	08.05.18
13	—	30	—	—	32	15.ВЗДЭД-19		<i>Prof</i>	28.03.19
14	32	217,28,29	—	30,31	30	28.ВЗДЭД-19		<i>Prof</i>	31.10.19
15	30	1,3,6,7,12,18-20,22-24,26,27,28	—	29	29	02.ВЗДЭД-20		<i>Prof</i>	27.01.20
16	—	12-16	16а	—	30	06.ВЗДЭД-20		<i>Prof</i>	12.02.20
17	—	4,23,24,26,27	—	—	30	09.ВЗДЭД-20		<i>Prof</i>	06.03.20
18	—	6	—	—	30	12.ВЗДЭД-20		<i>Prof</i>	30.04.20
19	—	1,7,21,22,24,26,27	—	—	30	22.ВЗДЭД-20		<i>Prof</i>	26.06.20
20	—	6	—	—	30	24.ВЗДЭД-20		<i>Prof</i>	29.07.20
21	29	2,3	29	—	31	37.ВЗДЭД-20		<i>Prof</i>	16.10.20
22	—	20,21	—	—	31	11.ВЗДЭД-21		<i>Ивсф</i>	13.05.21
23	30	2,6-9,16а,22-29	30	—	32	37.ВЗДЭД-21		<i>Prof</i>	10.11.21
24	—	17,21	—	—	32	29.240ЭД-22		<i>Prof</i>	02.06.22
25	31	2,3,17	31,32	—	34	39.ВЗДЭД-22		<i>Prof</i>	30.08.22
26	—	4	—	—	34	51.ВЗДЭД-22		<i>Prof</i>	28.11.22
27	—	8,9	—	—	34	07.ВЗДЭД-23		<i>Prof</i>	20.03.23
28	—	4,14-16,17	—	—	34	25.ВЗДЭД-23		<i>Prof</i>	08.09.23
29	—	7,8,9,17	—	—	34	03.ВЗДЭД-24		<i>Prof</i>	31.01.24
30	33	2,16а	33,34	—	36	09.ВЗДЭД-24		<i>Prof</i>	05.04.24
31	—	7,15	—	—	36	15.ВЗДЭД-24		<i>Prof</i>	15.07.24
32	—	9,12,14	—	—	36	23.ВЗДЭД-24		<i>Prof</i>	14.11.24
33	—	4,8,9	—	—	36	29.ВЗДЭД-24		<i>Prof</i>	24.12.24

22391
Prof. 08.05.18

30 09.ВЗДЭД-24 *Prof* 05.04.24
 21 37.ВЗДЭД-20 *Prof* 16.10.20
 15 02.ВЗДЭД-20 *Prof* 27.01.20
 14 28.ВЗДЭД-19 *Prof* 31.10.19

12	Зам.	№16.ВЗДЭД-18	<i>Prof</i>	08.05.18
Изм.	Лист	№ докум.	Подп.	Дата

ВЗД.000 РЭ

Лист
 30 25 23 15 14
 35 33 31 30 32 30
 29



ВНИИБТ
БУРОВОЙ ИНСТРУМЕНТ

УТВЕРЖДАЮ

Главный конструктор

Н. Ю. Мялицин

“ 7 ” 05 2018 г.

**ДВИГАТЕЛЬ ВИНТОВОЙ ЗАБОЙНЫЙ
43-240 ГАБАРИТА**

**РУКОВОДСТВО ПО ЭКСПЛУАТАЦИИ
ВЗД.000 РЭ
Лист утверждения**

Согласовано

Гл. технолог по бурению

В.И. Молодило

“ 02 ” 05 2018 г.

Зам. главного конструктора по новым
проектам

А.В. Соболев

“ 04 ” 05 2018 г.

Ведущий конструктор по скважинному
оборудованию

Р.П. Сударев

“ 27 ” 05 2018 г.

Начальник ОРВЗД

Д.В. Демин

“ 27 ” 05 2018 г.

Разработчик:

Ведущий конструктор по ВЗД

Д.Н. Мазунин

“ 26 ” 04 2018 г.

22391
prof. 08.05.18